

EQUILIBRADORES E ENROLADORES PARA MANGUEIRA

EQUILIBRADORES COL

A gama COL proporciona suspensão sem peso para cargas de 0,7 a 55 kg. Todos os equilibradores COL estão equipados com um sistema de travagem automático. O sistema de travagem torna possível ligar ou desligar a força da mola da carga. A mudança de carga fica simplificada porque o cabo não retrai quando a carga é retirada.

COL1

Permite a fixação, sem peso, da carga em todas as alturas. A força da mola é ajustada por meio de uma roda manual. Uma cabo de poliéster permite uma operação silenciosa. O cabo pode ser bloqueado em qualquer posição (fácil mudança de carga). Bloqueio automático do cabo, se a carga começar a cair.

COL1 R

A mesma função de COL1, mas equipada também com um indicador para rápido ajuste de peso. É recomendada a utilização de uma corrente de segurança.

DADOSTÉCNICOS / INFORMAÇÃO PARA ENCOMENDA

Modelo	Gama de capacidade	Comp. cabo	Peso equilibrador	
	kg	m	kg	Nº Referência
COL1 01	0.7-1.3	1.7	0.5	8202 0750 01*
COL1 02	1.0-2.0	1.7	0.5	8202 0750 19*
COL1 01R ^a	0.7-1.3	1.7	0.5	8202 0773 12*
COL1 02R ^a	1.0-2.0	1.7	0.5	8202 0773 20*

^a outras medidas, 72 são 84 mm.

COL2

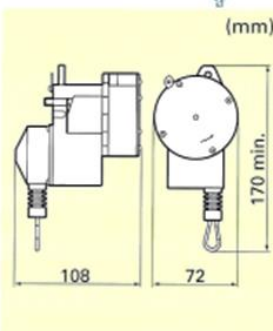
Permite a fixação, sem peso, da carga em todas as alturas. A força da mola é ajustada por meio de uma roda manual. O cabo pode ser bloqueado em qualquer posição (fácil mudança de carga). Bloqueio automático do cabo, se a carga começar a cair.

COL2 S

A mesma função de COL2, mas equipado também com um fecho de segurança automático, especial de tambor para o caso de falha da mola. É recomendado o uso de corrente de segurança.

DADOSTÉCNICOS / INFORMAÇÃO PARA ENCOMENDA

Modelo	Gama de capacidade	Comp. corda	Peso equilibrador	
	kg	m	kg	Nº Referência
COL2 03	1.7-3.5	2.4	2.3	8202 0750 27*
COL2 04	3.0-6.0	2.4	2.3	8202 0750 35*
COL2 05	4.7-7.0	2.4	2.5	8202 0750 43*
COL2 03 S	1.7-3.5	2.4	2.3	8202 0775 93*
COL2 04 S	3.0-6.0	2.4	2.3	8202 0776 01*
COL2 05 S	4.7-7.0	2.4	2.5	8202 0776 19

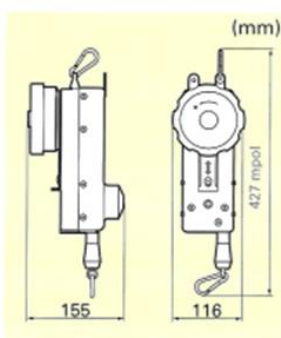


MATERIAIS COL1 / COL1 R

Alojamento: Noryl (PPO)
Corda 2 mm: Poliéster
Gancho (no cabo): Aço^a

Corrente de segurança para Nº Referência

COL1 / COL1 R 4391 4045 90*



MATERIAIS COL2 / COL2 S

Gancho de topo, rotação 360°: Aço^a
Corpo: Aço revestido de pó
Cabo 2,5 mm: Aço trançado
Gancho (no cabo): Aço^a
^a Zincado e temperado

Acessórios para COL2 / COL2 S Nº Referência

Corrente de segurança 4391 4046 90*
Cabo completo 2,5 mm em aço inoxidável 4391 4040 00*

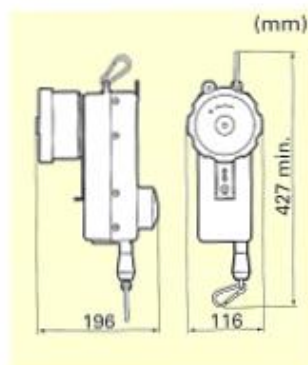


EQUILIBRADORES E ENROLADORES PARA MANGUEIRA
COL3

Permite a fixação, sem peso, da carga em todas as alturas. A força da mola é ajustada por meio de uma roda manual. O cabo pode ser bloqueado em qualquer posição (fácil mudança de carga). Bloqueio automático do cabo se a carga começar a cair.

COL3 S

A mesma função de COL3, mas equipada também com um fecho de segurança automático, especial de tambor para o caso de falha da mola. É recomendado o uso de corrente de segurança.


DADOS TÉCNICOS / INFORMAÇÃO PARA ENCOMENDA

Modelo	Gama de capacidade kg	Comp. cabo m	Peso equilibrador kg	Nº Referência
COL3 07	5,5-9,0	2,4	3,3	8202 0750 50*
COL3 10	8,0-13,0	2,4	3,4	8202 0750 68*
COL3 15	12,5-17,0	2,4	3,8	8202 0750 76*
COL3 07 S	5,5-9,0	2,4	3,3	8202 0776 27*
COL3 10 S	8,0-13,0	2,4	3,4	8202 0776 35*
COL3 15 S	12,5-17,0	2,4	3,8	8202 0776 43*

MATERIALS COL3 / COL3 S

Gancho de topo, rotação 360° Aço^a
 Corpo Aço revestido de pó
 Cabo 2,5 mm Aço trançado
 Gancho (no cabo) Aço^a
^a Zincado e temperado

Acessórios para COL3/COL3 S
Nº Referência

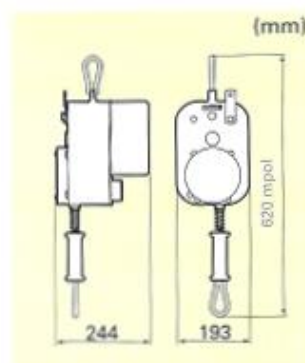
Corrente de segurança 4391 4046 90*
 Cabo completo 2,5 mm em aço inoxidável 4391 4040 00*

COL4

Permite a fixação, sem peso, da carga em todas as alturas. A força da mola é ajustada por meio de uma chave standard. COL4 está equipado com um fecho de segurança automático de tambor para o caso de falha da mola. O cabo pode ser bloqueado em qualquer posição (fácil mudança de carga). Bloqueio automático do cabo se a carga começar a cair.

COL4 P

A mesma função de COL4, mas equipado com um mecanismo de extração. Puxa o cabo para fora do equilibrador e bloqueia-o. Torna mais fácil engatar e desengatar cargas pesadas. É aconselhável a utilização de uma corrente de segurança.


DADOS TÉCNICOS / INFORMAÇÃO PARA ENCOMENDA

Modelo	Gama de capacidade kg	Comp. cabo m	Peso equilibrador kg	Nº Referência
COL4 18	14,0-22,0	2,4	13,2	8202 0774 11*
COL4 22	17,0-28,0	2,4	13,9	8202 0750 84*
COL4 30	24,0-38,0	2,4	14,5	8202 0750 92*
COL4 42	36,0-49,0	2,4	14,9	8202 0751 00*
COL4 50	43,0-55,0	2,4	15,8	8202 0751 18
COL4 18 P	14,0-22,0	2,4	14,1	8202 0774 29
COL4 22 P	17,0-28,0	2,4	14,8	8202 0751 26
COL4 30 P	24,0-38,0	2,4	15,4	8202 0751 34
COL4 42 P	36,0-49,0	2,4	15,8	8202 0751 42
COL4 50 P	43,0-55,0	2,4	16,2	8202 0751 59

MATERIAIS COL4 / COL4 P

Gancho de topo, rotação 360° Aço^a
 Alojamento Aço revestido de pó
 Cabo 4 mm Aço trançado
 Gancho (no cabo) Aço^a
^a Zincado e temperado

Corrente de segurança para
Nº Referência

COL4 / COL4 P 4391 4047 90*



EQUILIBRADORES E ENROLADORES PARA MANGUEIRA

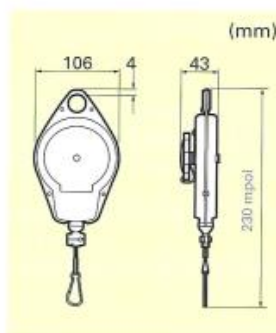
EQUILIBRADORES RIL

Robusto e resistente, concebido para aguentar um tratamento duro, o equilibrador RIL mantém a ferramenta à mão, sempre facilmente acessível. A flexibilidade dos equilibradores RIL permite-lhes manejar uma vasta gama de cargas desde 0,0 kg a 107 kg. A troca de cargas é fácil.



RIL 1C - RIL 5C

Fixação do cabo ajustável, permite a colocação do peso à altura desejável. A força da mola é ajustada por meio de uma roda manual. O cabo de nylon permite uma operação silenciosa. É recomendada a utilização de uma corrente de segurança.



DADOS TÉCNICOS / INFORMAÇÃO PARA ENCOMENDA

Modelo	Gama de capacidade kg	Comp. cabo m	Peso equilibrador kg	Nº Referência
RIL 1C	0.0-0.5	1.5	0.6	8202 0700 02*
RIL 2C	0.4-1.0	1.5	0.6	8202 0701 19*
RIL 4C	1.0-2.0	1.5	0.6	8202 0702 18*
RIL 5C	1.4-2.3	1.5	0.6	8202 0703 25*

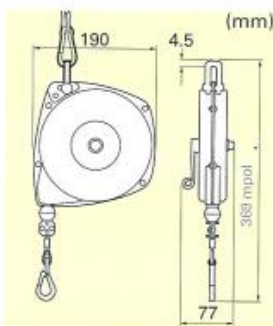
MATERIAIS RIL 1C - RIL 5C

Corpo Aço^a
Cabo 2 mm Nylon
Gancho Aço^a
^a Zincado e temperado

Corrente de segurança para	Nº Referência
RIL 1C, 2C, 4C and 5C	4391 4045 90*

RIL 5 - RIL 22C

Fixação do cabo ajustável, permite a colocação do peso à altura desejável. A força da mola é ajustada por meio de uma chave standard. A corrente de segurança é fornecida de base com RIL 10C, RIL 15C e RIL 22C. É recomendada a utilização de uma corrente de segurança em RIL 5.



DADOS TÉCNICOS / INFORMAÇÃO PARA ENCOMENDA

Modelo	Gama de capacidade kg	Comp. cabo m	Peso equilibrador kg	Nº Referência
RIL 5 ^a	0.4-2.3	2.4	2.0	8202 0703 09*
RIL 10C	2.0-5.0	2.4	2.7	8202 0704 16*
RIL 15C	5.0-7.0	2.4	3.2	8202 0705 15*
RIL 22C	6.0-10.0	2.4	3.2	8202 0706 14*

^a outras medidas 77 e 70, 190 e 157 e 369 e 308 mm

MATERIAIS RIL 5 - RIL 22C

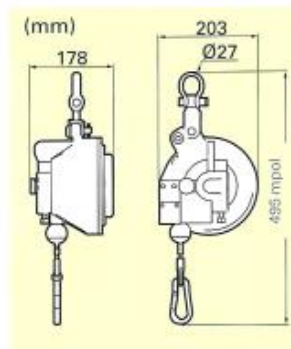
Argola superior Aço^a
Corpo Aço^a
Cabo 2,5 mm Aço trançado
Gancho Aço^a
^a Zincado e temperado

Corrente de segurança para	Nº Referência
RIL 5	4391 4046 90*
RIL 10C, 15C and 22C	4391 4156 00*

EQUILIBRADORES E ENROLADORES PARA MANGUEIRA

RIL 20 – RIL 60A

Bloqueio automático de segurança de tambor em caso de falha da mola. Bloqueio manual do tambor para serviço. Fixação do cabo ajustável, permite a colocação do peso à altura desejável. Força da mola ajustável por meio de uma chave standard. É recomendada a utilização de uma corrente de segurança.



DADOS TÉCNICOS / INFORMAÇÃO PARA ENCOMENDA

Modelo	Gama de capacidade kg	Comp. cabo m	Peso equilibrador kg	Nº Referência
RIL 20	5,0-9,0	1,8	7,2	8202 0707 05*
RIL 30	9,0-14,0	1,8	7,2	8202 0708 04*
RIL 40	13,0-18,0	1,8	7,2	8202 0709 03*
RIL 50A	18,0-23,0	1,8	7,5	8202 0728 00*
RIL 60A	23,0-30,0	1,8	7,5	8202 0729 09*

MATERIAIS RIL 20 – RIL 60A

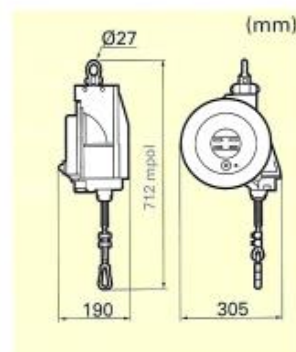
Argola superior, rotação 360° Aço forjado
Corpo Alumínio fundido
Cabo 3 mm Aço revestido
Gancho Aço forjado

Corrente de segurança para Nº Referência

RIL 20, 30, 40 4391 4046 90*
50A and 60A 4391 4047 90*

RIL 20JA – RIL 100JA

Equilibradores de tipo robusto e construção resistente. Bloqueio automático de segurança de tambor em caso de falha da mola. Bloqueio manual do tambor para serviço. Sistema de guia de 4 rolos para protecção contra possível desgaste do cabo. Força da mola ajustável por meio de uma chave standard. É recomendada a utilização de uma corrente de segurança.



DADOS TÉCNICOS / INFORMAÇÃO PARA ENCOMENDA

Modelo	Gama de capacidade kg	Comp. cabo m	Peso equilibrador kg	Nº Referência
RIL 50JA	18-25	2,1	15	8202 0713 07
RIL 60JA	24-29	2,1	15	8202 0714 06
RIL 70JA	24-32	2,1	15	8202 0715 05
RIL 80JA	31-39	2,1	15	8202 0716 04
RIL 90JA	36-41	2,1	15	8202 0717 03
RIL 100JA	40-45	2,1	15	8202 0718 02

MATERIAIS RIL 20JA – RIL 100JA

Argola superior, rotação 360° Aço forjado
Corpo Alumínio fundido
Cabo 5 mm Aço revestido
Gancho Aço forjado

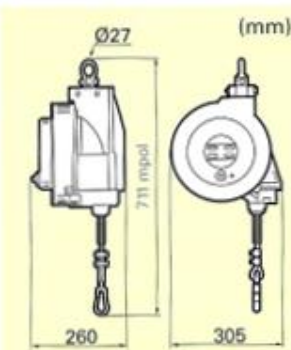
Corrente de segurança para Nº Referência

RIL -JA 4390 1543 00

EQUILIBRADORES E ENROLADORES PARA MANGUEIRA

RIL 110KA – RIL 200 KA

Equilibradores de tipo robusto e construção resistente. Bloqueio automático de segurança de tambor em caso de falha da mola. Bloqueio manual do tambor para serviço. Sistema de guia de 4 rolos para protecção contra possível desgaste do cabo. Modelo com molas duplas. Força da mola ajustável por meio de uma chave standard. É recomendada a utilização de uma corrente de segurança.



DADOSTÉCNICOS / INFORMAÇÃO PARA ENCOMENDA

Modelo	Gama de capacidade kg	Comp. cabo m	Peso equilibrador kg	Nº Referência
RIL 110KA	38-52	2.1	24	8202 0719 01
RIL 120KA	52-57	2.1	24	8202 0720 08
RIL 130KA	56-61	2.1	24	8202 0721 07
RIL 140KA	61-66	2.1	24	8202 0722 06
RIL 150KA	65-70	2.1	24	8202 0723 05
RIL 160KA	70-75	2.1	24	8202 0724 04
RIL 170KA	72-79	2.1	24	8202 0725 03
RIL 190KA	79-88	2.1	24	8202 0726 02
RIL 200KA	86-91	2.1	24	8202 0727 01

MATERIAIS RIL 110KA – RIL 200KA

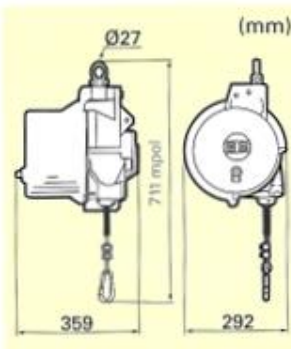
Argola superior, rotação 360°
Corpo
Cabo 5 mm
Gancho

Aço forjado
Alumínio fundido
Aço revestido
Aço forjado

Corrente de segurança para	Nº Referência
RIL –KA	4390 1543 00

RIL 210LA – RIL 230LA

Equilibradores de tipo robusto e construção resistente. Bloqueio automático de segurança de tambor em caso de falha da mola. Bloqueio manual do tambor para serviço. Sistema de guia de 4 rolos para protecção contra possível desgaste do cabo. Modelo com molas triplas. Força da mola ajustável por meio de uma chave standard. É recomendada a utilização de uma corrente de segurança.



DADOSTÉCNICOS / INFORMAÇÃO PARA ENCOMENDA

Modelo	Gama de capacidade kg	Comp. cabo m	Peso equilibrador kg	Nº Referência
RIL 230LA	95-107	2.1	37	8202 0731 05

MATERIAIS RIL 210LA – RIL 230LA

Argola superior, rotação 360°
Corpo
Cabo 5 mm
Gancho

Aço forjado
Alumínio fundido
Aço revestido
Aço forjado

Corrente de segurança para	Nº Referência
RIL –LA	4390 1543 00

EQUILIBRADORES E ENROLADORES PARA MANGUEIRA

EQUILIBRADORES DE MANGUEIRA HRIL

Os equilibradores HRIL destinam-se à utilização em pequenas ferramentas manuais pneumáticas. Ideais para utilização com ferramentas com admissão de ar na parte superior. Também podem ser utilizados com admissão de ar na base se for utilizado um kit de conversão.

HRIL 1 – HRIL 4

Fixação de mangueira ajustável, permite que a ferramenta seja colocada à altura pretendida. A força da mola é ajustada por meio de uma roda manual. Operação silenciosa. É recomendada a utilização de uma corrente de segurança.

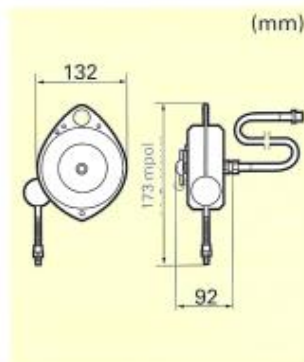


Diagrama de fluxo HRIL

Fluxo para HRIL, pressão de admissão 6 bar
Queda de pressão (bar)



MATERIAIS HRIL 1 – HRIL 4

Corpo	Aço ^a
Entrada equilibrador	1/4" BSP macho
Mangueira	Poliuretano
Mangueira de ligação 0,5 m	Poliuretano
1/4" BSP Fêmea / macho	

^a Zincado e temperado

INFORMAÇÃO PARA ENCOMENDA HRIL

Modelo	Gama de capacid. kg	Fuxo de ar recomend. l/s	Comp. mangueira m	Disposi. macho mangueira saída	Equilibrador mangueira peso kg	Nº Referência
HRIL 1	0.2-0.5	3.5	1.4	M5 and 1/8" BSP	1.2	8202 0600 03*
HRIL 3	0.5-1.4	5.5	1.4	1/8" BSP and 1/4" BSP	1.2	8202 0600 11*
HRIL 4	0.7-2.4	6.5	1.1	1/4" BSP	1.4	8202 0600 29*



Corrente de segurança para	Nº Referência
HRIL 1, 3, and 4	4391 4045 90*

Kits de conversão para ferramentas Com admissão de ar pela base	Nº Referência
---	---------------

HRIL 3, HRIL 4		4390 1087 90*	
Kit de conversão para admissão de ar pela parte inferior.		Admissão de ar pela parte superior	

DADOS TÉCNICOS HRIL 1 – HRIL 4

Pressão de trabalho máxima	10 bar
Gama de temperatura	0 a +40°C